

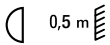
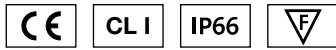
SPRINT

Proiettore per interni ed esterni costituito da:

- Struttura in alluminio pressofuso verniciato
- Diffusore in vetro temperato
- Parabola riflettente in alluminio
- Guarnizioni in silicone
- Viti di chiusura in acciaio inox
- Picchetto in plastica
- Verniciatura in polveri poliesteri ad elevata resistenza ai raggi ultravioletti e alla corrosione

Indoor and outdoor spotlight constructed of:

- Painted die-cast aluminium structure
- Tempered glass diffuser
- Aluminium reflector
- Silicon gaskets
- Stainless steel screws
- Plastic Spike
- Painting using high resistance to UV and corrosion polyester powders



Colori - Colours

X=9  Antracite
Anthracite

X=4  Silver

Diffusore - Diffuser

Codice-Code 00 4010

Vetro piano

Flat glass

Codice-Code 00 4011

Vetro cupolino

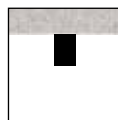
Domed glass

Le lampadine vengono fornite solo su richiesta ad eccezione della versione GU10 LED

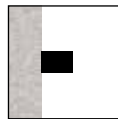
Bulbs supplied only on request except for GU10 LED version

Classe energetica : vedi pag. 356

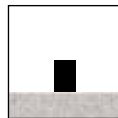
Energy class : see page 356



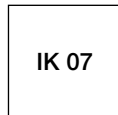
Installazione a soffitto
Ceiling mounting



Installazione a parete
Wall mounting



Installazione a terra con picchetto
Ground fixing with spike



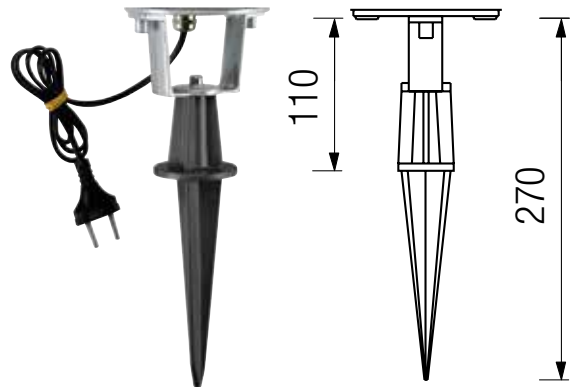
IK 07

ACCESSORIO

art. PQ 40

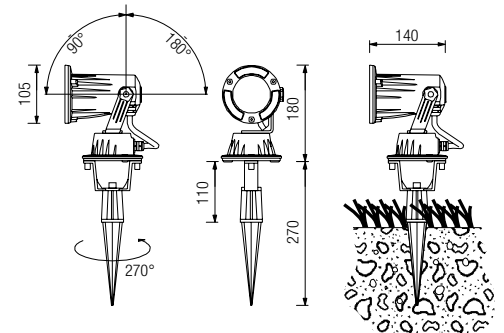
Picchetto a terra in plastica
provvisto di cavo H05RN-F
con spina 2P+T IP44.

Plastic ground spike
provided with flexible cable H05RN-F
and plug 2P+T IP44.



Installazione a terra con picchetto

Ground fixing with spike



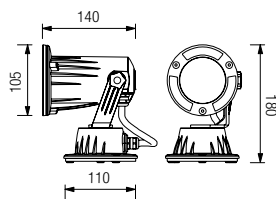


2010 ○ anello / ring

2010.12X QT12 35W GY 6.35 12V

Con trasformatore elettronico incorporato / Built-in electronic transformer

2010.14X QT14 40W G9

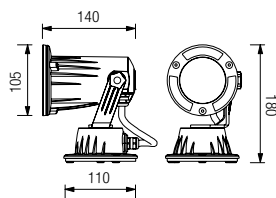


2011 ● griglia / grid

2011.12X QT12 35W GY 6.35 12V

Con trasformatore elettronico incorporato / Built-in electronic transformer

2011.14X QT14 40W G9



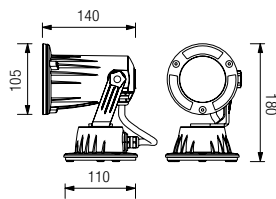
2020 ○ anello / ring

2020.12X QT12 35W GY 6.35 12V

Con trasformatore elettronico incorporato / Built-in electronic transformer

2020.14X QT14 40W G9

- **2020.05X** LED GU10 6W 425 lm 4000 K
- **2020.06X** LED GU10 6W 425 lm 3000 K



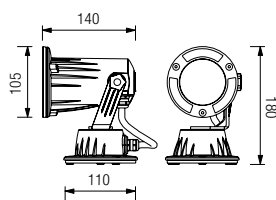
2024

2024.12X QT12 35W GY 6.35 12V

Con trasformatore elettronico incorporato / Built-in electronic transformer

2024.14X QT14 40W G9

- **2024.05X** LED GU10 6W 425 lm 4000 K
- **2024.06X** LED GU10 6W 425 lm 3000 K



- Lampadina LED inclusa - 50x56 mm
LED bulb included - 50x56 mm